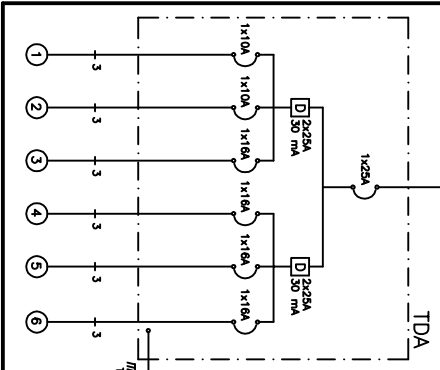


DIAGRAMA UNILINEAL

PLANTA PRIMER PISO



CUADRO DISTRIBUCION DE ALUMBRADO

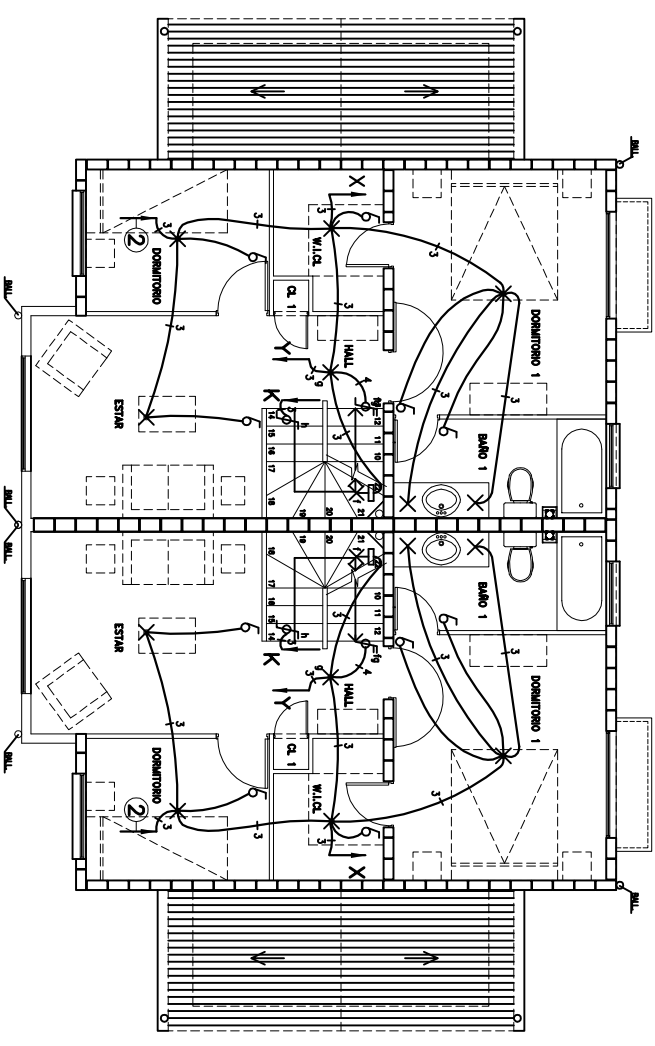
DESIGNACION	COT.	PORT.	TABLERO	ENCHUFES	OTROS ENCHUFES	TOTAL	POT.	F A S E					PROTECCION CIRCUITO	CANALIZACION	UBICACION
								R	S	T					
TABLERO	Nº	100 W	50W	150W	1,00W	2,00W	100 W								
TDA	1	8	1			10	0,26	4,32							
	2	15				15	1,50	8,82							
	3					16	2,40	10,91							
	4					6	0,80	4,08							
	5					8	1,80	8,84							
	6					1	1,00	4,94							
TOTAL	6	23	1	28	2	1	55	8,65	39,32						

NOTA 1: Canalización en t.p.p.a.de 1/2" en : MUROS, LOSAS, CADENAS Y PILARES.
 Canalización en PVC 16mm en : CILOS Y TABIQUES.

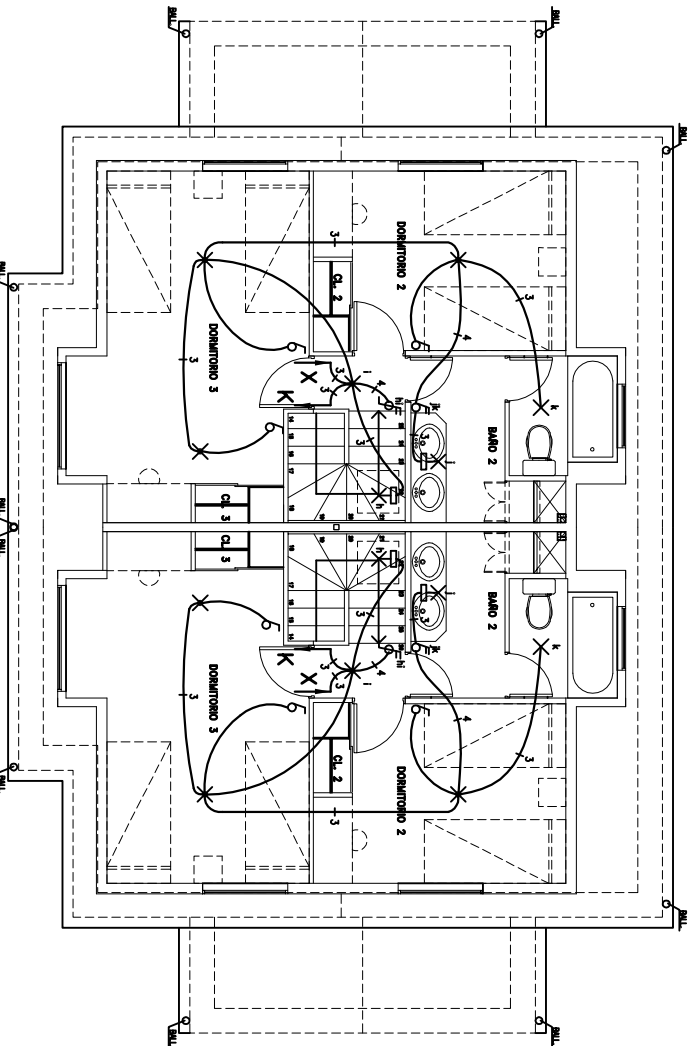
NOTA 2: LOS MATERIALES QUE REQUIEREN CERTIFICACION PARA SU USO, CUMPLEN CON ESTE REQUISITO.

ALTURA DE LOS ARTEFACTOS

INTERRUPTORES	1,10mt. EN TODAS LAS DEPENDENCIAS.
ENCHUFES	ALTURA 1,10mt. EN BAÑOS Y COCINAS. ALTURA 0,30mt. EN DORMITORIOS, ESTAR, COMEDOR. ALTURA 0,30mt. EN COCINA.



PLANTA SEGUNDO PISO



PLANTA TERCER PISO

$$I_n = \frac{POT. TOTAL}{V} = \frac{8650}{220} = 39,32 A$$

$$V_p = \frac{2Lx10x0,018}{Sc} = \frac{2x6x39,32x0,018}{4,0} = 2,12 V$$

PROYECTO: CASA TIPO "H" PAREDADA PLANTAS 1º, 2º Y 3er. PISO C.TOS. DE ALUMBRADO

PROYECTISTA: INGENIERIA ELECTRICA LTDA. TOCOPAL, Nº 1085 PAVOS 634320-635402 SANTIAGO

DIRECCION: AV. PARQUE IBERICO N°1417 Y OTRAS

COMUNA: PUENTE ALTO

FECHA: AÑO 2008

LAMINA: 7 DE 8

PROYECTISTA: JOSÉ DANIEL POZEC C.º